



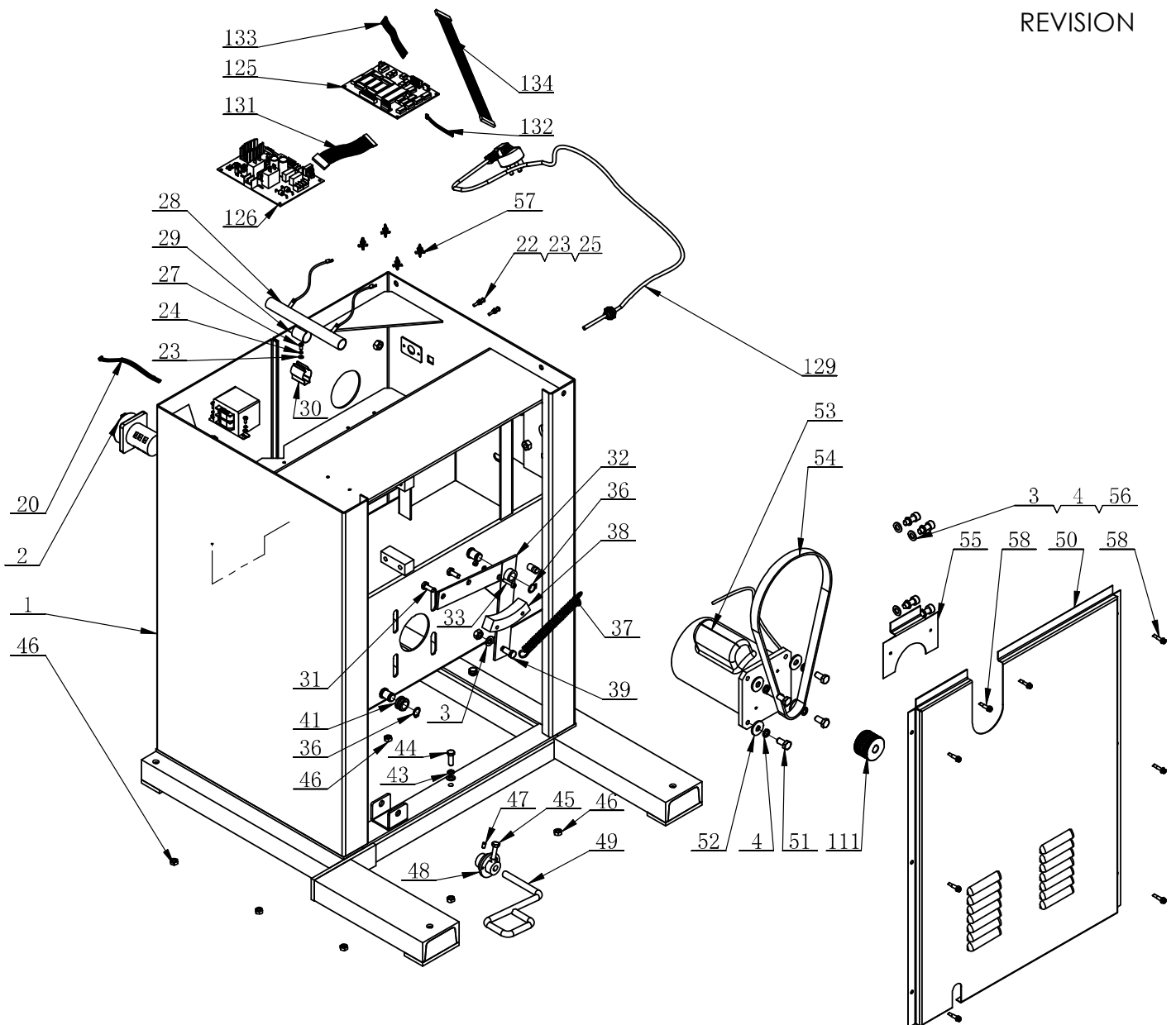
# СПИСОК ЗАПАСНЫХ ЧАСТЕЙ

## Балансировочный станок СВ1448

Конфиденциально

1

7/12





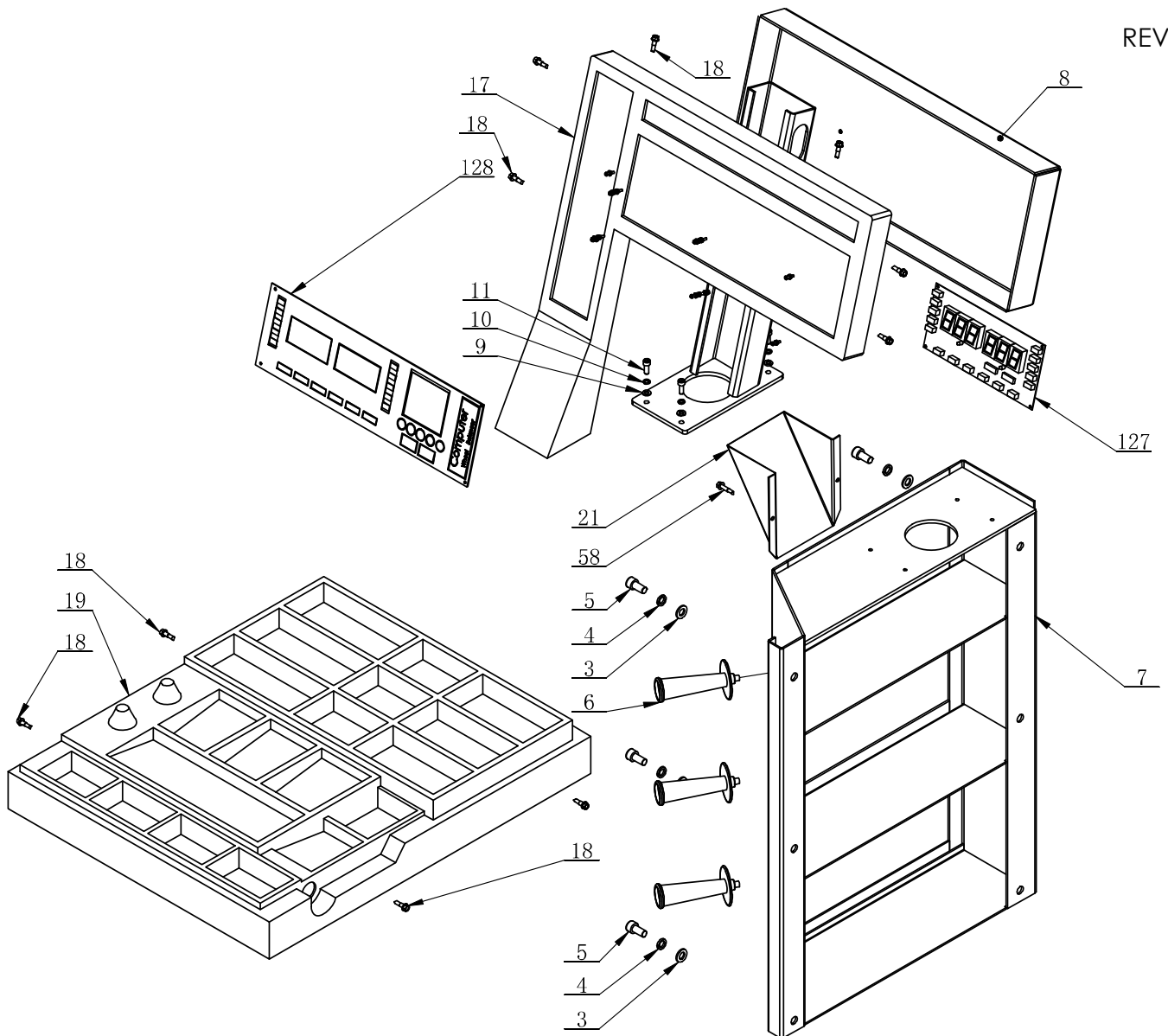
# СПИСОК ЗАПАСНЫХ ЧАСТЕЙ

## Балансировочный станок CB1448

Конфиденциально

2

7/12





# СПИСОК ЗАПАСНЫХ ЧАСТЕЙ

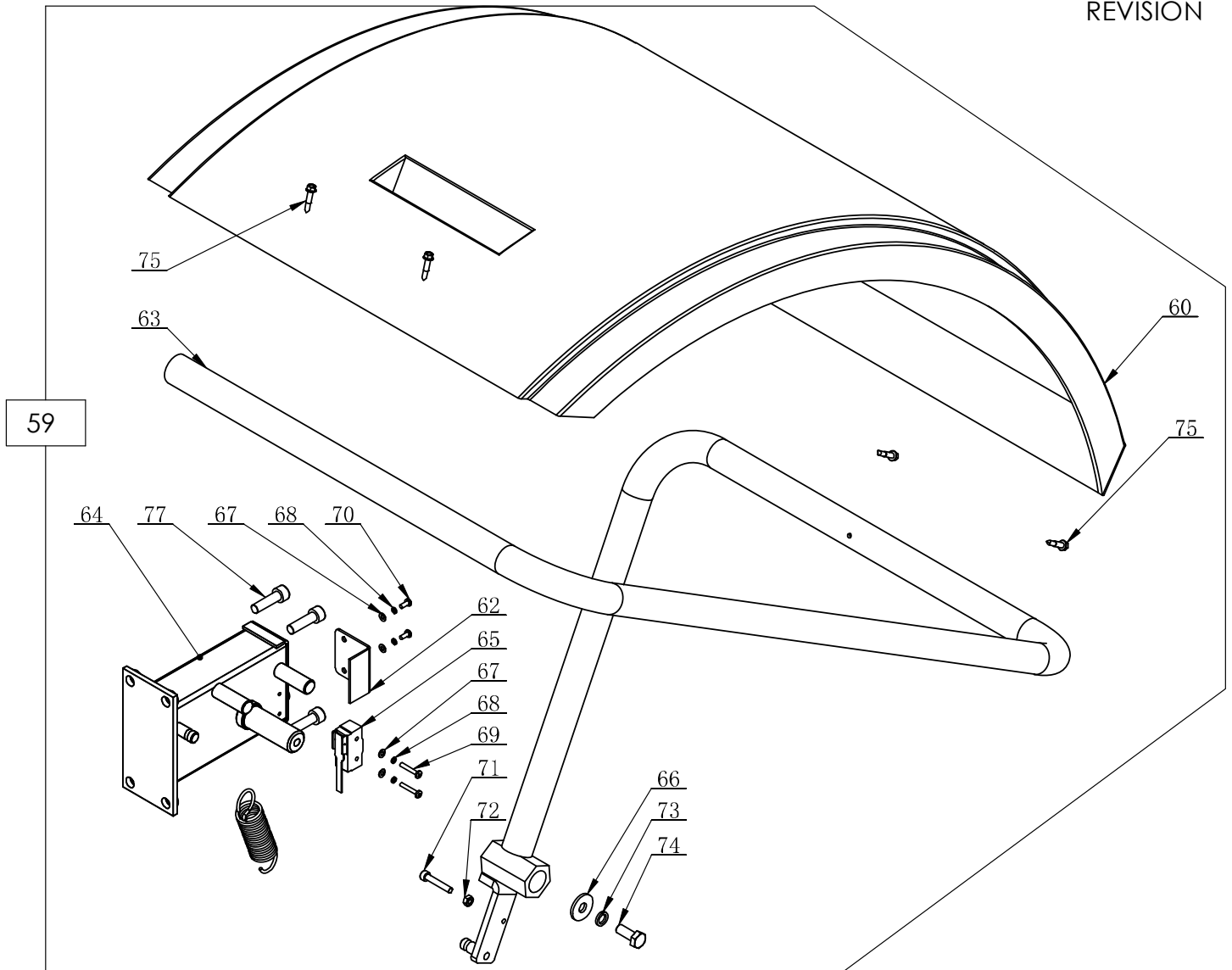
## Балансировочный станок СВ1448

Конфиденциально

3

7/12

REVISION





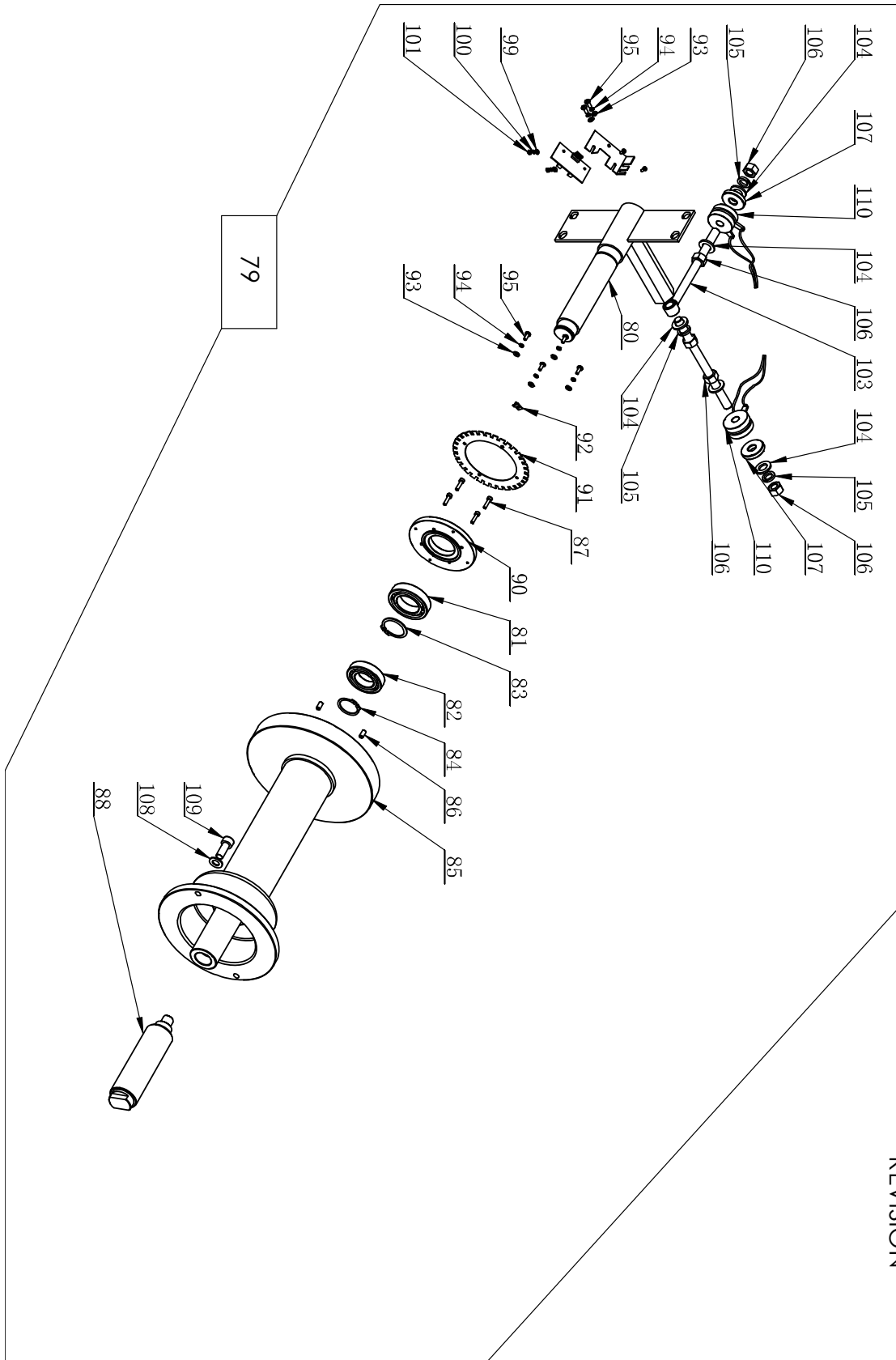
# СПИСОК ЗАПАСНЫХ ЧАСТЕЙ

## Балансировочный станок СВ1448

Конфиденциально

4

7/12





# СПИСОК ЗАПАСНЫХ ЧАСТЕЙ

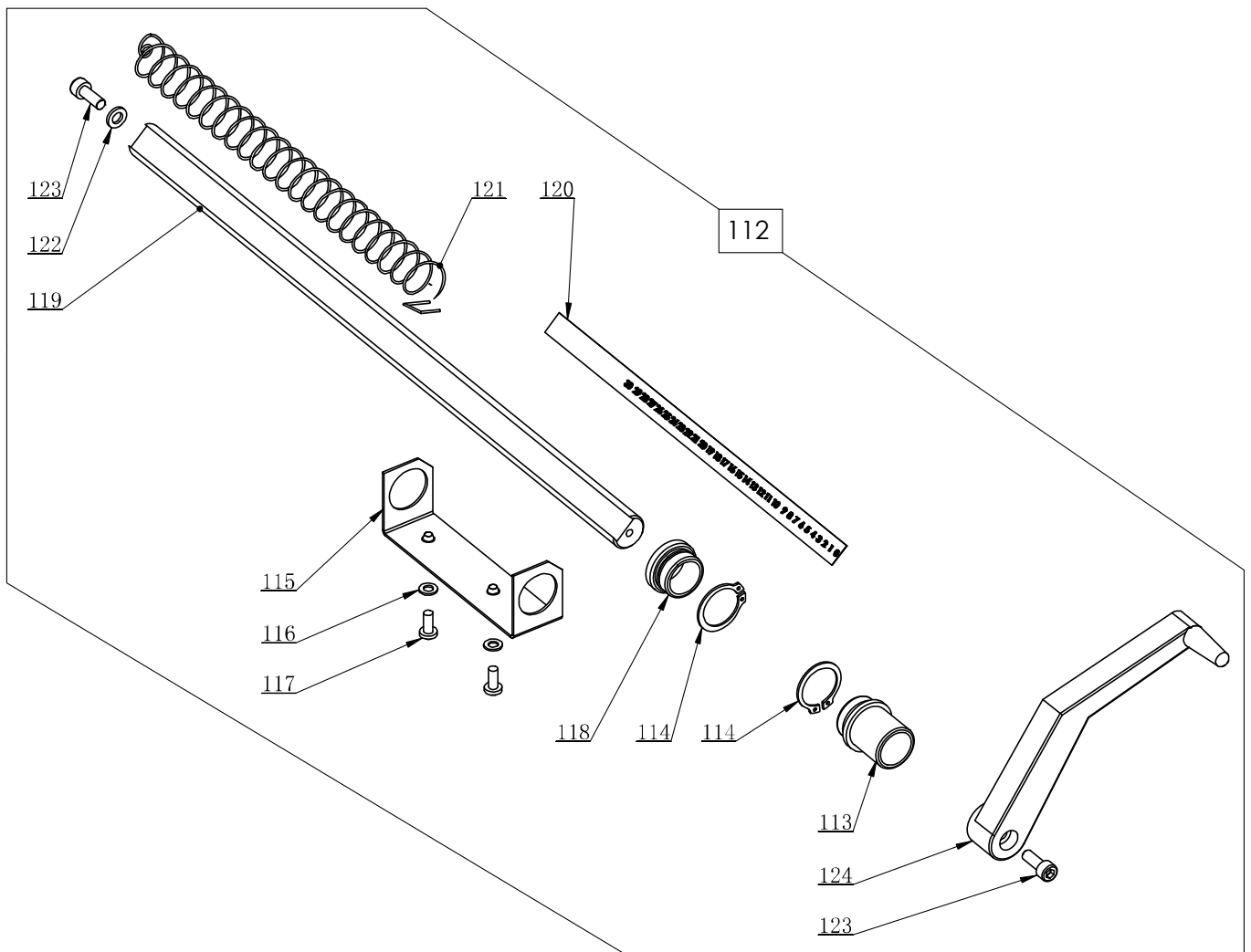
## Балансировочный станок СВ1448

Конфиденциально

5

7/12

REVISION





# СПИСОК ЗАПАСНЫХ ЧАСТЕЙ

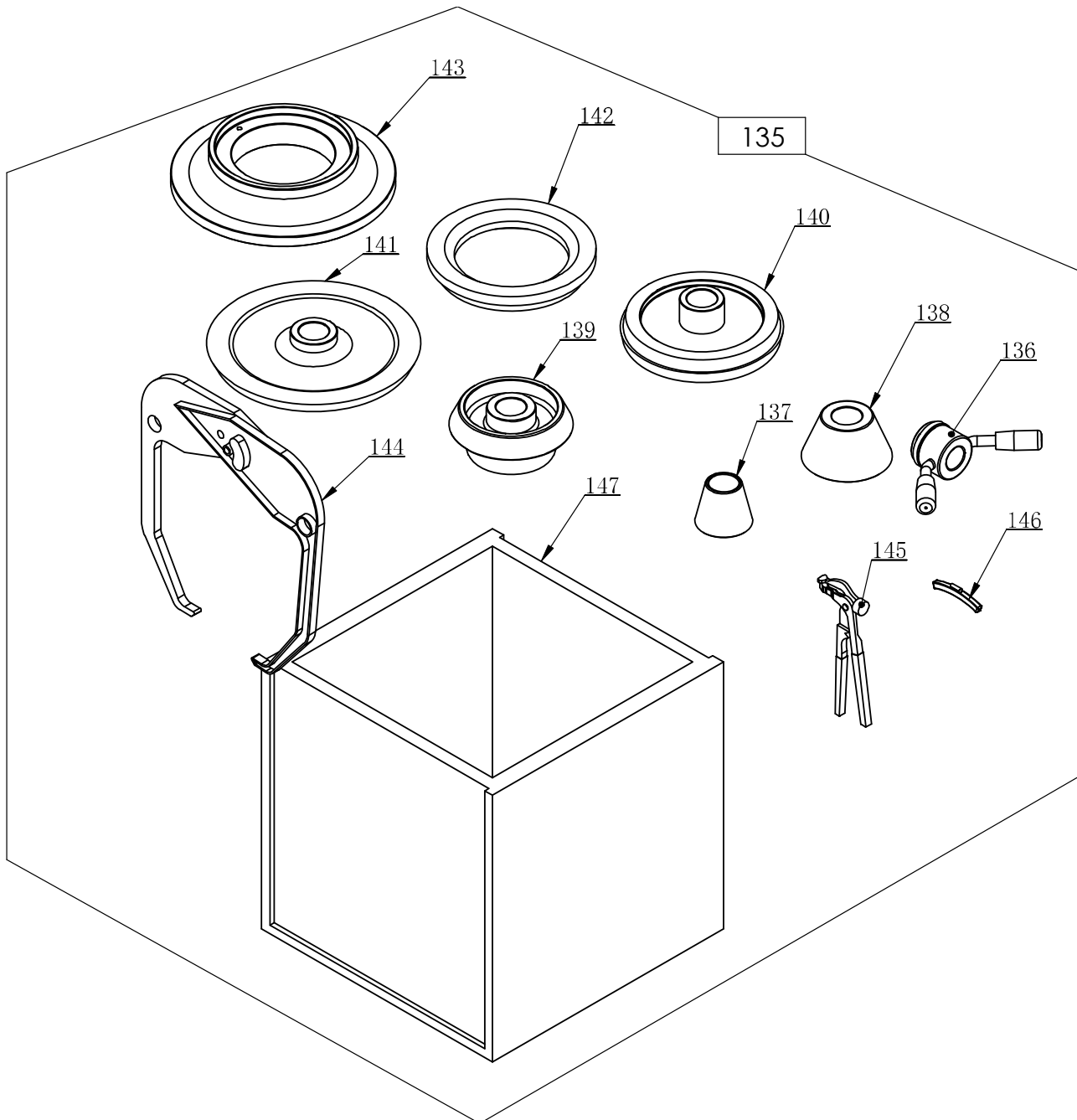
## Балансировочный станок СВ1448

Конфиденциально

6

7/12

REVISION





# СПИСОК ЗАПАСНЫХ ЧАСТЕЙ

## Балансировочный станок СВ1448

Конфиденциально

7

7/12

NO	ART.	Description	Описание	Кол-во, шт.
1	6008848	BODY WELDING	Корпус сварной	1
2	5508091	TWIST SWITCH	Выключатель главный	1
3	5006005	WASHER 10	Шайба 10	11
4	5008119	WASHER 10	Шайба 10	14
5	5006008	SCREWS M10X20	Винты M10x20	6
6	5508006	CONE HANG HANDLE	Держатель конуса	3
7	6008705	TOOL BRACKET WELDING	Полка для инструмента	1
8	6008704	CONTROL PANEL SUPPORT	Крышка панели управления задняя	1
9	5000007	WASHER 6	Шайба 6	4
10	5010058	WASHER 6	Шайба 6	4
11	5010074	SCREW M6X16	Винт M6x16	4
12	5008032	SCREW M3X25	Винт M3x25	4
13	5008026	NUT M3	Гайка M3	16
14	5000079	WASHER 3	Шайба 3	12
15	5010214	WASHER 3	Шайба 3	12
16	5008005	SCREWS M3×16	Винты M3x16	4
17	5508208	PC COVER	Крышка передняя	1
18	5008010	SCREW ST5.5×19	Винт ST5.5x19	10
19	6008701	WEIGHT TRAY	Полка для грузов	1
20	5508060	SWITCH CONNECTION LINE	Кабель выключателя	1
21	6009070	WIRE COVER	Панель для защиты проводки	1
22	5000134	NUT M4X25	Гайка M4x25	2
23	5010040	WASHER 4	Шайба 4	5
24	5000068	WASHER 4	Шайба 4	5
25	5000063	NUT M4	Гайка M4	2
26	5509208	TRANSFORMER 380v	Трансформатор 380В	1
27	5008030	SCREW M4×10	Винт M4x10	3
28	5508004	UNIVERSAL RESISTOR	Резистор	1
29	5508022	INSULATION WASHER	Шайба изолирующая	1
30	5508029	RESISTANCE CLAMP	Держатель резистора	1
31	5010077	BOLT M8X20-N	Болт M8x20-N	2
32	6008628	PULLING PLATE	Пластина тяговая	1
33	5004063	SCREW M5X25-N	Винт M5x25-N	1
34	5010045	WASHER 5	Шайба 5	1
35	5001008	NUT M5	Гайка M5	1



# СПИСОК ЗАПАСНЫХ ЧАСТЕЙ

## Балансировочный станок СВ1448

Конфиденциально

8

7/12

36	5008084	RING 16	Кольцо 16	2
37	5508205	SPRING	Пружина	1
38	6008629	CIRCULAR BLOCK	Блок круглый	1
39	5000019	SCREW M8X25	Винт М8х25	1
40	5010004	NUT M10	Гайка М10	1
41	6008627	ROPE GUIDING WHEEL	Ролик направляющий	1
42	5000018	WASHER 8	Шайба 8	8
43	5004046	WASHER 8	Шайба 8	8
44	5000030	BOLT M8X30	Болт М8х30	8
45	5004016	BOLT M8X40	Болт М8х40	1
46	5008011	NUT M8	Гайка М8	9
47	5009029	SCREW M6X10	Винт М6х10	1
48	6008626	ROLLING ROPE WHEEL	Ролик направляющий	1
49	6008625	PEDAL	Педадь	1
50	6008622	SIDE SEALING PANEL	Панель боковая	1
51	5008041	BOLT M10X20	Болт М10х20	4
52	5008001	NON-STANDARD WASHER Ф1	Шайба не стандартная Ø10	4
53	5509037	MOTER(220v110)	Мотор (220В 110)	1
54	5509038	WEDGE BELT(370mm)	Ремень клиновой (370 мм)	1
55	6008622	RETAINING PLATE	Пластина стопорная	1
56	5010064	SCREW M10X25	Винт М10х25	4
57	5508003	PLASTIC CILPPER	Клипса пластиковая	4
58	5502034	SCREW ST5.5X25	Винт ST5.5х25	10
59	6009054	PORTECTIVE HOOD ASSM	Крышка защитная в сборе	1
60	5508048	HOOD	Крышка защитная (не поставляется)	1
61	5508058	SPRING	Пружина (не поставляется)	1
62	6008568	PROTECTIVE PLATE	Держатель защитной крышки (не поставляется)	1
63	6008569	CONNECTING BRACKET	Рама (не поставляется)	1
64	6009053	PROTECTIVE HOOD SUPPORT	Держатель защитной крышки (не поставляется)	1
65	5508009	STROKE SWITCH	Микровыключатель крышки (не поставляется)	1
66	5008001	NON-STANDARD WASHER Ф1	Шайба нестандартная Ø10 (не поставляется)	1
67	5000068	WASHER 4	Шайба 4 (не поставляется)	4
68	5010040	WASHER 4	Шайба 4 (не поставляется)	4
69	5000134	NUT M4X25	Гайка М4х25 (не поставляется)	2
70	5008030	SCREW M4×10	Винт М4х10 (не поставляется)	2





# СПИСОК ЗАПАСНЫХ ЧАСТЕЙ

## Балансировочный станок СВ1448

Конфиденциально

9

7/12

71	5004031	SCREWS M6X35	Винты М6х35 (не поставляется)	1
72	5009145	NUT M6	Гайка М6 (не поставляется)	1
73	5008119	WASHER 10	Шайба 10 (не поставляется)	5
74	5009146	SCREW M10X25	Винт М10х25 (не поставляется)	1
75	5009147	SCREW ST5.5X25	Винт ST5.5х25 (не поставляется)	4
76	5008072	WASHER 10	Шайба 10 (не поставляется)	4
77	5008071	SCREW M10X35	Винт М10х35 (не поставляется)	4
78	6008617	BASE SEAT ASSEMBLY	Опора (не поставляется)	1
79	6002115	BALLANCING SHAFT ASSEMBL	Механизм балансировочный в сборе	1
80	6000370	AXES	Хвостовик вала	1
81	5010234	BEARINGS GB276-6007	Подшипник GB276-6007	1
82	5008028	BEARING GB276 6006	Подшипник GB276 6006	1
83	5010221	RINGS CSB 35	Кольца CSB 35	1
84	5002023	RINGS CSB 33	Кольца CSB 33	1
85	6000368	MAIN SHAFT	Вал привода вращения колеса	1
86	5010084	SET SCREWS M6X12	Комплект винтов М6х12	2
87	5010218	SCREW M4X16-N	Винт М4х16-N	4
88	6000369	THREAD SHAFT	Вал резьбовой	1
89	6008525	PHOTOELECTRIC CELL PLATE	Плата фотоячейки	1
90	6000371	BEARING PRESS HOUSING	Подшипник запрессованный	1
91	6008531	PHOTOELECTIC SET	Комплект фотодиска	1
92	6008524	PHOTOELECTIC TOOTH	Корпус фотодатчика	1
93	5010040	WASHER 4	Шайба 4	6
94	5000068	WASHER 4	Шайба 4	6
95	5000010	SCREW M4X10	Винт М4х10	6
96	5508041	ANGLE SENSOR	Сенсор угловой	1
97	5000078	SCREWS M3X8	Винты М3х8	2
98	5008002	SCREWS M4X8	Винты М4х8	2
99	5010214	WASHER 3	Шайба 3	2
100	5000079	WASHER 3	Шайба 3	2
101	5008026	NUT M3	Гайка М3	2
102	5009013	FULL BUTTON SCREW	Шпилька резьбовая	1
103	6008822	FLYING RINGS SCREW	Винт с проушиной	1
104	5010020	WASHER 12	Шайба 12	5
105	5010025	SPRING WASHER 12	Шайба пружинная 12	3
106	5009014	NUT 12	Гайка 12	5



# СПИСОК ЗАПАСНЫХ ЧАСТЕЙ

## Балансировочный станок СВ1448

Конфиденциально

10

7/12

107	6008821	WASHER	Шайба	2
108	5006005	WASHER 10	Шайба 10	2
109	5010064	SCREW M10X25	Винт М10х25	2
110	5508040	BALLANCE SENSOR	Сенсор балансировки	2
111	6000397	MOTOR PULLEY	Шкив мотора	1
112	6000026	SCALE ASSEMBLY	Линейка механическая в сборе	1
113	5508038	HARNESS	Муфта направляющая	1
114	5002030	CIRCLIP 25	Кольцо стопорное 25	2
115	6008523	SCALE SEAT	Скоба линейки	1
116	5010045	WASHER 5	Шайба 5	2
117	5009015	SCREW M5X12	Винт М5х12	2
118	5508037	HARNESS	Муфта линейки	1
119	6008825	SCALE ROD	Желобок для линейки	1
120	5509013	SCALE	Линейка механическая	1
121	5508035	SPRING	Пружина линейки	1
122	5000007	WASHER 6	Шайба 6	1
123	5010074	SCREW M6X16	Винт М6х16	2
124	5509223	SCALE HANDLE	Рукоятка линейки	1
125	5508201	CPU BOARD	Плата процессора	1
126	5508200	POWER BOARD	Плата питания	1
127	5508207	PC BOARD	Плата панели управления	1
128	5508209	KEYBOARD	Панель клавиатуры	1
129	5508206	POWER CABLE	Кабель сетевой	1
130	5508011	DRAG RESISTANCE DEVICE	Муфта ввода	1
131	5509056	MAIN BOARD CONNECTION LINE	Шлейф соединительный	1
132	5509057	PHOTOCELL BOARD CONNECTION LINE	Кабель фотодатчика	1
133	5509040	PANEL WIRING	Кабель платы процессора	1
134	5509058	DISPLAY PANEL CABLE	Кабель панели управления	1
135	6002116	ACCESSORY BOX ASSEMBLY	Комплект аксессуаров	1
136	6009071	LOCK NUT	Гайка блокировочная	1
137	6000372	SMALL CONE	Конус малый	1
138	6000373	BIG CONE	Конус большой	1
139	6000374	CONE A	Конус А	1
140	6000376	CONE B	Конус В	1
141	6000375	CONE C	Конус С	1
142	6000378	FLANGE	Фланец	1
143	6000377	BIG FLANGE	Фланец большой	1
144	5508032	CALIPER ASSEMBLY	Кронциркуль	1



## СПИСОК ЗАПАСНЫХ ЧАСТЕЙ

### Балансировочный станок CB1448

Конфиденциально

11

7/12

145	5508068	BALANCE HAMMAR	Клещи-молоток	1
146	5508024	100g WEIGHT	Груз калибровочный 100 г	1
147	5009118	ACCESSORY	Коробка для аксессуаров	1



# СПИСОК ЗАПАСНЫХ ЧАСТЕЙ

## Балансировочный станок CB1448

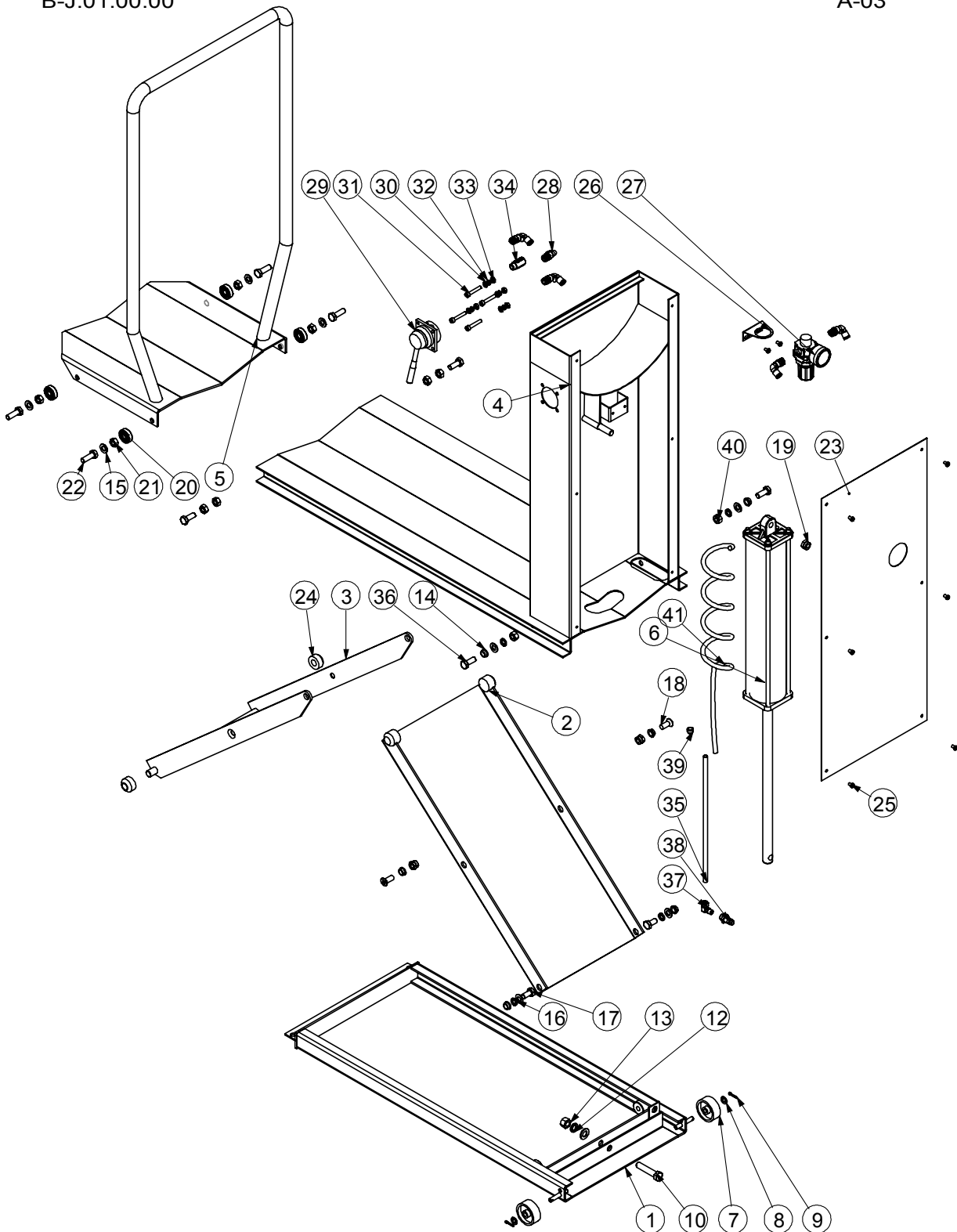
Конфиденциально

12

7/12

B-J.01.00.00

A-03





# СПИСОК ЗАПАСНЫХ ЧАСТЕЙ

## Балансировочный станок СВ1448

Конфиденциально

13

7/12

### ПОДЪЕМНИК ДЛЯ КОЛЕС

NO	ART.	Description	Описание	Кол-во, шт.
1	6008707	BASE	Основание	1
2	6008826	LIFT PLATFORM SUPPORT PLATE	Рама подъемного механизма	1
3	6008827	LIFT PLATFORM SUPPOR	Ножницы подъемного механизма	1
4	6008708	CRANE	Корпус подъемника	1
5	6008709	LIFTER ASSEMBLY	Платформа подъемная	1
6	6008829	TURNTABLE CYLINDER	Цилиндр пневматический	1
7	6008710	BOTTOM SHAFT ROLLER	Ролик опорный	2
8	5008107	WASHER 8	Шайба 8	2
9	5008104	PIN	Штифт	2
10	5008108	BOLT M12X55	Болт M12x55	1
11	5009016	WASHER 12	Шайба 12	1
12	5008118	WASHER 12	Шайба 12	1
13	5008120	NUT M12	Гайка M12	1
14	6008711	ROTATING COVER	Проставка	6
15	5008072	WASHER 10	Шайба 10	8
16	5008119	WASHER 10	Шайба 10	4
17	5008109	BLOLT M10X20	Болт M10x20	2
18	5008111	SCREW M10X25	Винт M10x25	2
19	5008112	NUT 10	Гайка 10	3
20	5008114	BEARING	Подшипник	4
21	5008120	NUT M10	Гайка M10	8
22	5008115	BOLT M10X30	Болт M10x30	4
23	6008713	LIFTER HOUSING PLATE	Панель защитная	1
24	6008714	ROTATING ROLLER	Ролик подъемной платформы	2
25	5008116	SCREW M5X8	Винт M5x8	9
26	5508213	PRESSURE REDUCING BRACKET	Держатель редуктора	1
27	6004514	ADJUSTING VALVE	Редуктор пневматический	1
28	5508212	INSER ELBOWR R1/4 Ф6	Патрубок изогнутый R1/4 Ø6	5
29	5508214	SWITCH	Переключатель	1
30	5008063	FASTENER WASHER SMWC 6	Шайба фиксирующая SMWC 6	4
31	5008121	SCREW M6X35	Винт M6x35	4



# СПИСОК ЗАПАСНЫХ ЧАСТЕЙ

## Балансировочный станок CB1448

Конфиденциально

14

7/12

32	5008122	WASHER 6	Шайба 6	4
33	5008123	NUT M6	Гайка М6	4
34	5010047	MUFFLER Ф8	Патрубок выходной Ø8	1
35	6008715	COPPER PIPE	Трубка медная	1
36	5008117	BOLT M10X25	Болт М10х25	4
37	5508216	INSER ELBOW Ф8 U01	Патрубок изогнутый Ø8 U01	1
38	5508217	SOURCE CONNECT	Разъем входной	1
39	5500016	CLAMP BUSHING	Втулка зажимная	1
40	5008124	NUT M10	Гайка М10	2
41	5508219	SCREW HOSE	Шланг витой	1